
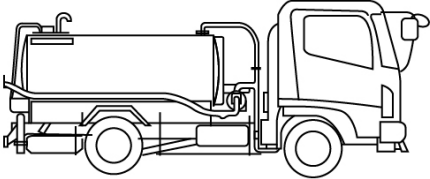

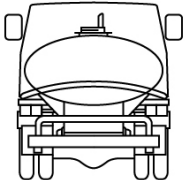
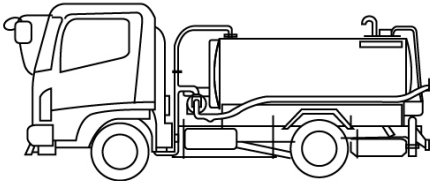
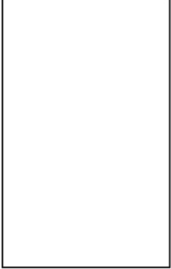


車名	年式	型式・車体番号		架装形状	整理番号	
日野	02/06	2KG-FC2ABA-118738		散水車		
車検有効期限	走行距離 (km)	積載量	タコグラフ年月	荷台寸法 (mm)		
R04.6.8	515 km	3,900 kg		長さ	幅	高さ
	記録簿					

39409

エンジン状態(5段階評価)	A	エンジン	4気筒	ブレーキ	エア	馬力	190 ps	ミッション	6速	3ペダル	キャブ内汚れ	
ミッション・デフ状態											シート汚れ	無し
フレーム関係・下回り状態											ターボ	ターボ
上物 (メーカー・型式・年式)	新明和 LS39-40T (R2)											
仕様等	登録済未使用車・容積3.9立米											
										キャブ内装備	ETC2.0 集中ドアロック	

<p>その他・備考欄</p> <p>フロントガラス状態 良好</p>			
			

タイヤ状態 (mm、欠、で記載)			
<input type="text" value="15"/>	前	<input type="text" value="15"/>	
<input type="text"/>		<input type="text"/>	
<input type="text" value="15"/>	<input type="text" value="15"/>	<input type="text" value="15"/>	<input type="text" value="15"/>
<input type="text"/>	<input type="text"/>	<input type="text"/>	<input type="text"/>
スペア	F	<input type="text" value="15"/>	R <input type="text"/>
種類	ミックス		
サイズ F	225/80 R 17.5		
サイズ R	225/80 R 17.5		
アルミホイール	無		